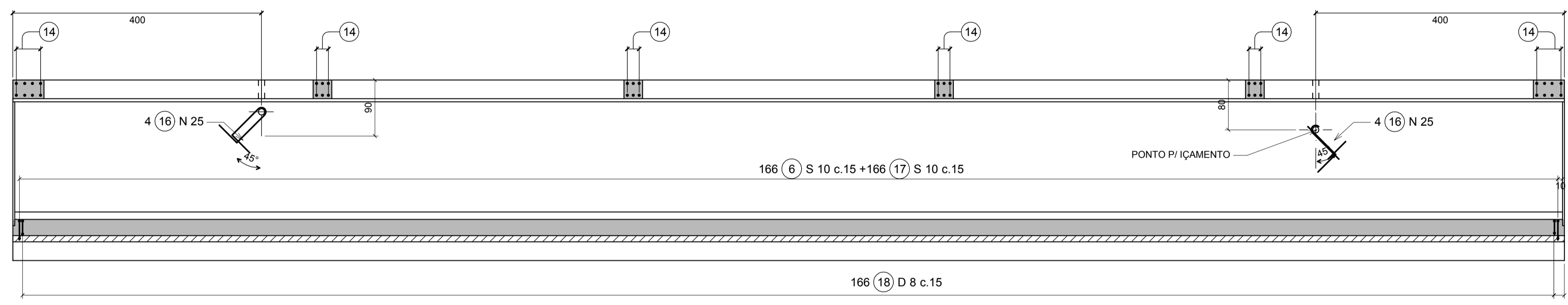
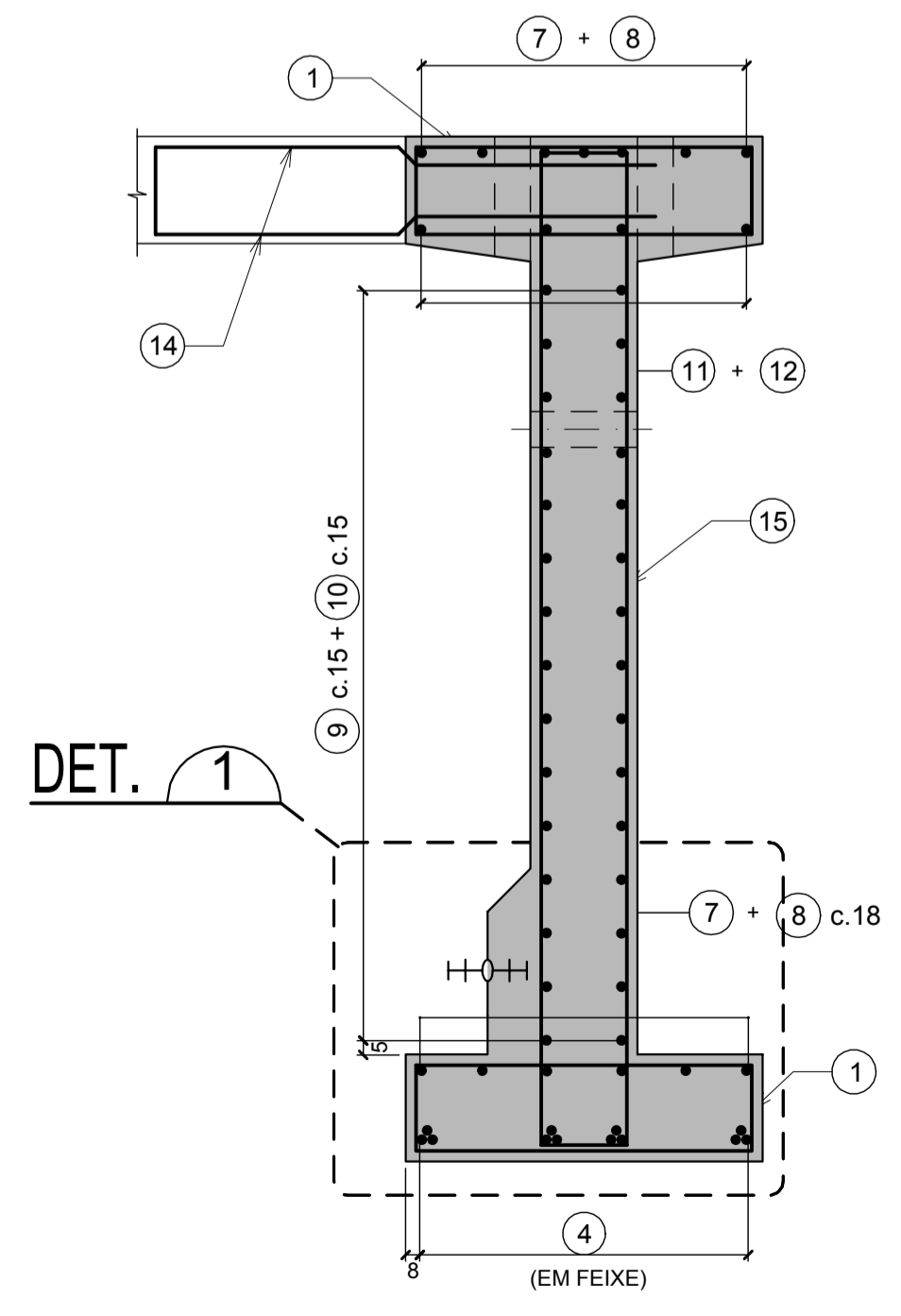


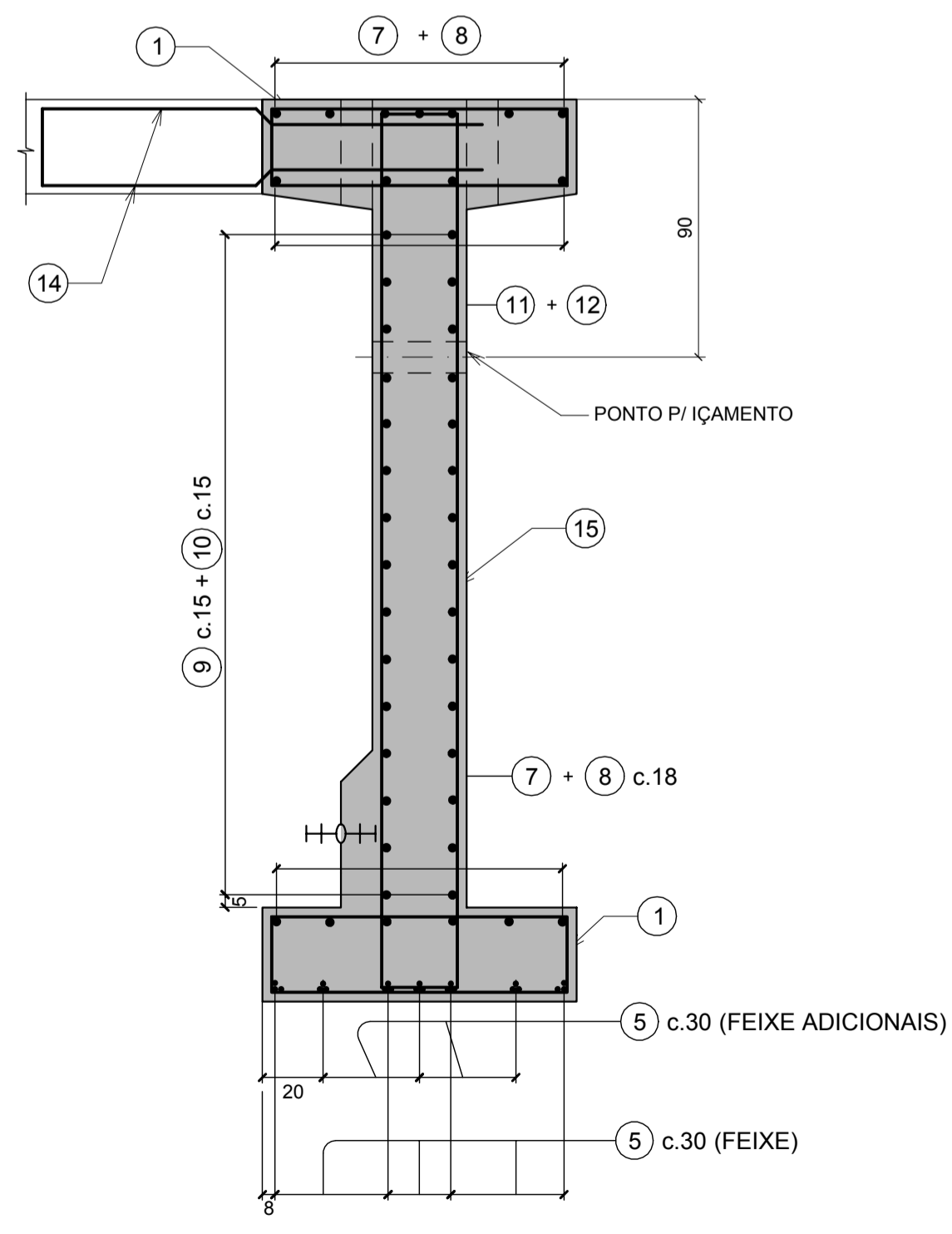
(6) VISTA A
1:50 5306-30-82-560



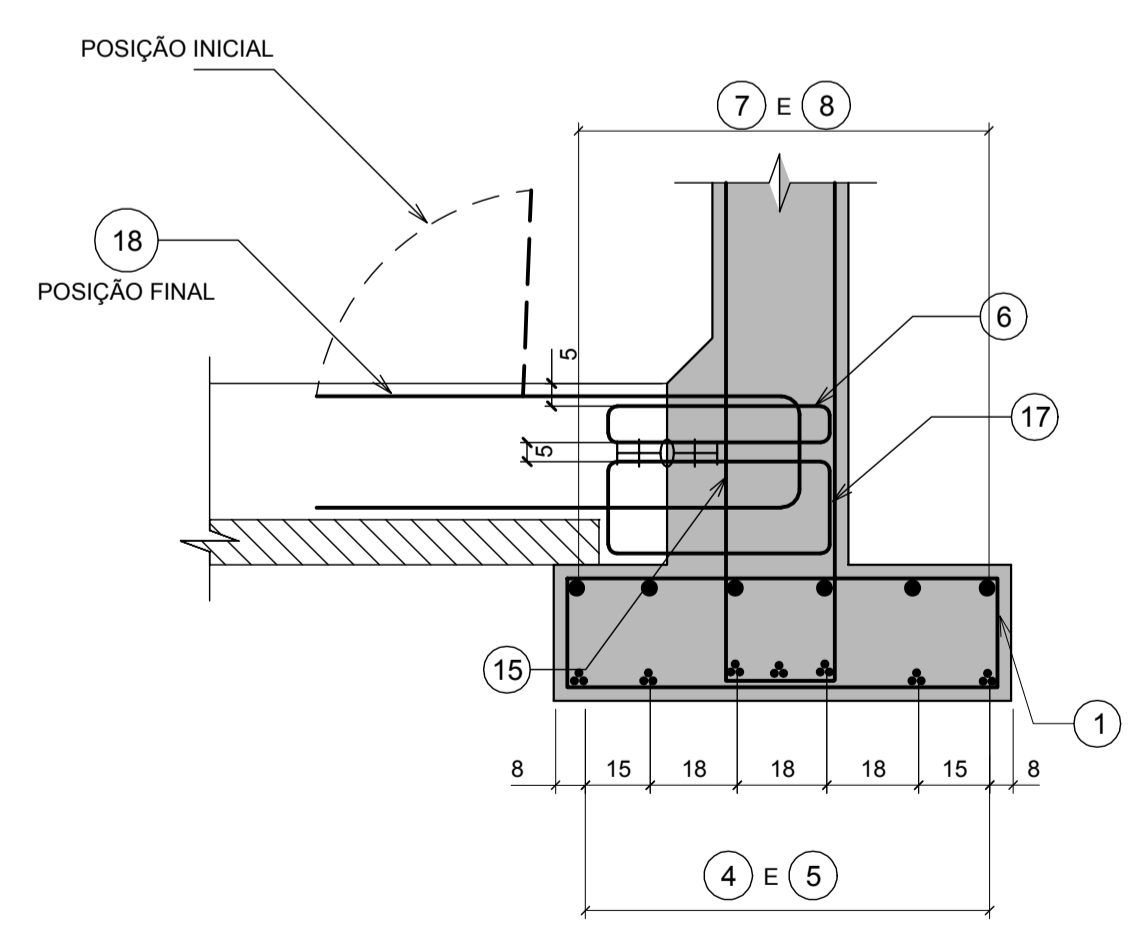
(7) VISTA B
1:50 5306-30-82-560



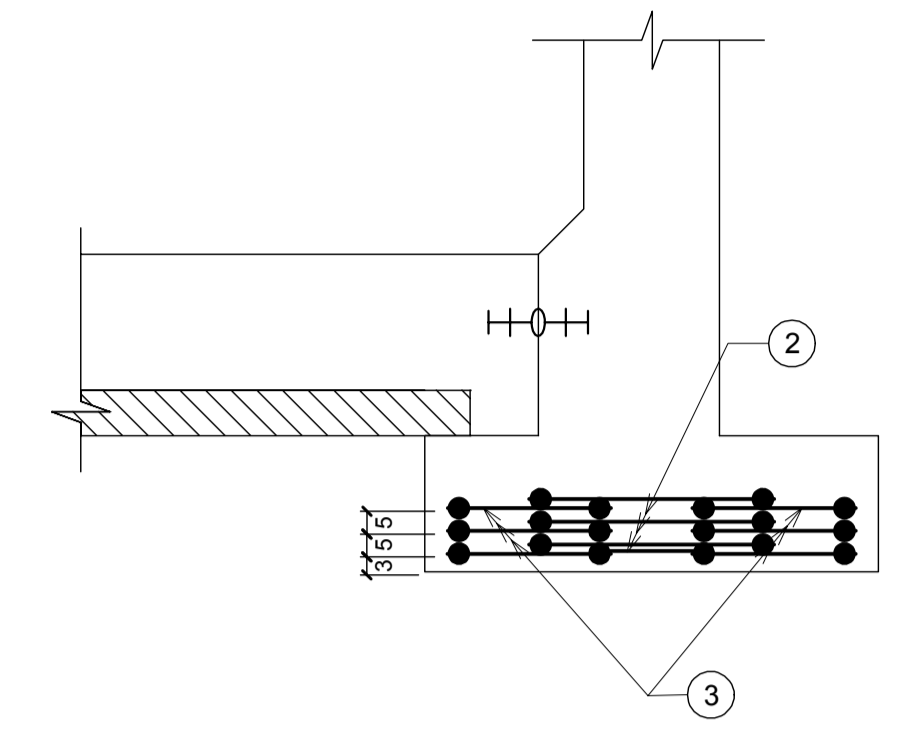
(8) SEÇÃO D
1:20 5305-30-85-560



(9) SEÇÃO E
1:20 5305-30-82-560

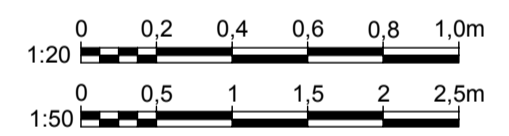


(11) DETALHE 1
1:10



2x (10) VISTA C
1:20 5306-30-82-560

NOTA(S)
1 - PARA NOTAS GERAIS, DESENHOS DE REFERÊNCIA E COMPLEMENTARES VER DES. 1250-DES-5306-30-82-560.



REVISÃO Nº	DATA	NATUREZA DA REVISÃO	DESCRIÇÃO DAS REVISÕES
1	29/04/11	E	REVISÃO GERAL
0	25/09/09	B	EMIÇÃO INICIAL

Consórcio SONDOTÉCNICA . ENGEVIX . MAGNA

PROJETO: VVB	DATA: 25/09/09
PROJETISTA: MABM	DATA: 25/09/09
VERIFICAÇÃO: WJE	DATA: 25/09/09
APROVAÇÃO: LFG	DATA: 25/09/09

MINISTÉRIO DA INTEGRAÇÃO NACIONAL
PROJETO DE INTEGRAÇÃO DO RIO SÃO FRANCISCO
COM BACIAS HIDROGRÁFICAS DO NORDESTE SETENTRIONAL

PROJETO EXECUTIVO - LOTE E
CIVIL
AQUEDUTO BOQUEIRÃO
VIGAS PRÉ-MOLDADAS
ARMADURA
SEÇÕES, VISTAS E DETALHE

EMPRESA	RESP. TÉCNICO	Nº ART.	CREA	APROVAÇÃO	DATA	RUBRICA
Sondotécnica	HVMC	M000088919	200179263-8			
Engvix	JAS	010880	1700814931			
Magna	AFG	4829359	22007381			

ESCALA: 1:50
DESENHO Nº: 1118/IAQ-3A-DE-0561-0
DESENHO Nº CLIENTE: 1250-DES-5306-30-82-561
REVISÃO: 1