



**MINISTÉRIO DA INTEGRAÇÃO NACIONAL
SECRETARIA-EXECUTIVA
DEPARTAMENTO DE GESTÃO INTERNA
COORDENAÇÃO-GERAL DE SUPORTE LOGÍSTICO
COORDENAÇÃO DE ADMINISTRAÇÃO DE MATERIAL
SERVIÇO DE PATRIMÔNIO E ALMOXARIFADO**

ANEXO II – IMAGENS

Figura 1





**MINISTÉRIO DA INTEGRAÇÃO NACIONAL
SECRETARIA-EXECUTIVA
DEPARTAMENTO DE GESTÃO INTERNA
COORDENAÇÃO-GERAL DE SUPORTE LOGÍSTICO
COORDENAÇÃO DE ADMINISTRAÇÃO DE MATERIAL
SERVIÇO DE PATRIMÔNIO E ALMOXARIFADO**

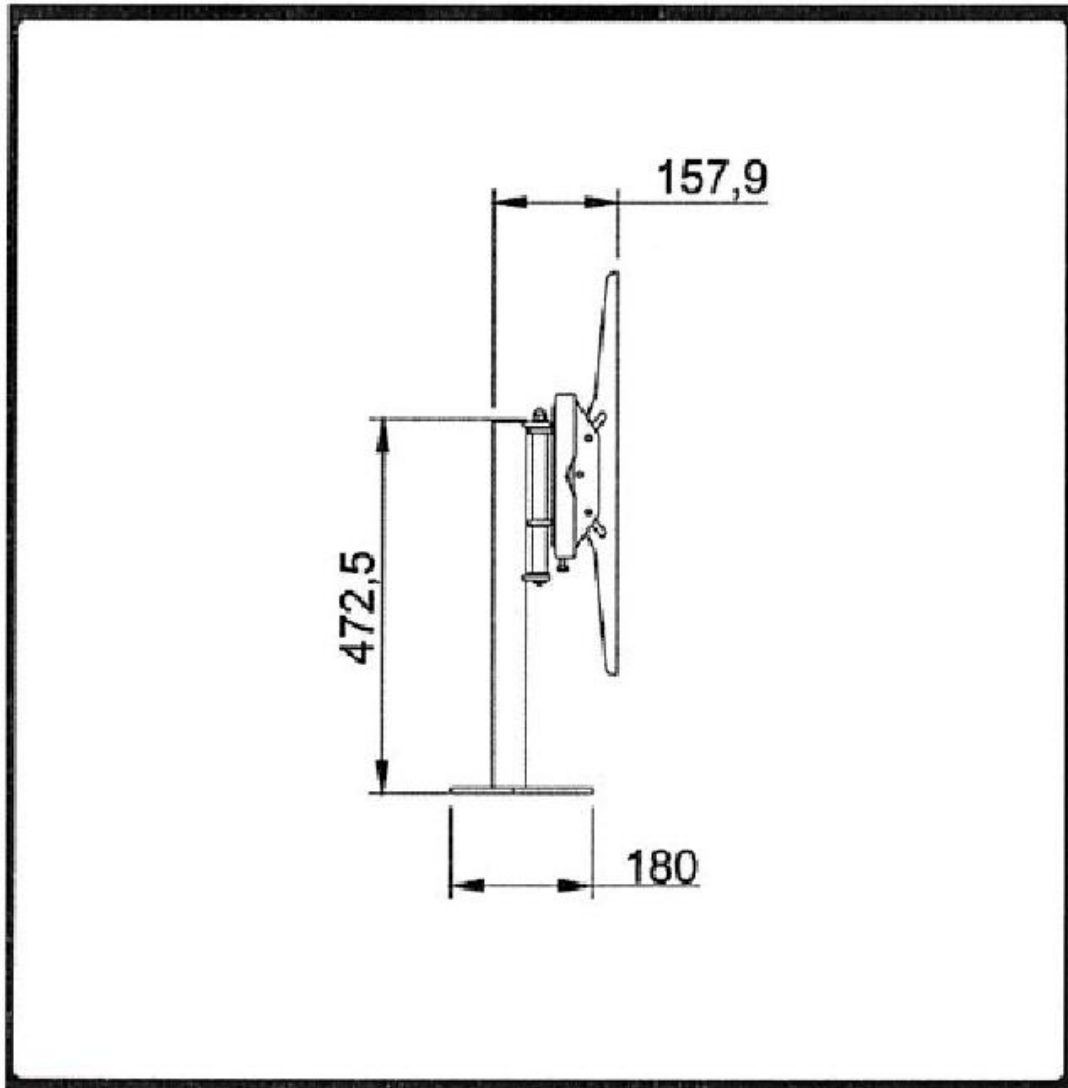
Figura 2





MINISTÉRIO DA INTEGRAÇÃO NACIONAL
SECRETARIA-EXECUTIVA
DEPARTAMENTO DE GESTÃO INTERNA
COORDENAÇÃO-GERAL DE SUPORTE LOGÍSTICO
COORDENAÇÃO DE ADMINISTRAÇÃO DE MATERIAL
SERVIÇO DE PATRIMÔNIO E ALMOXARIFADO

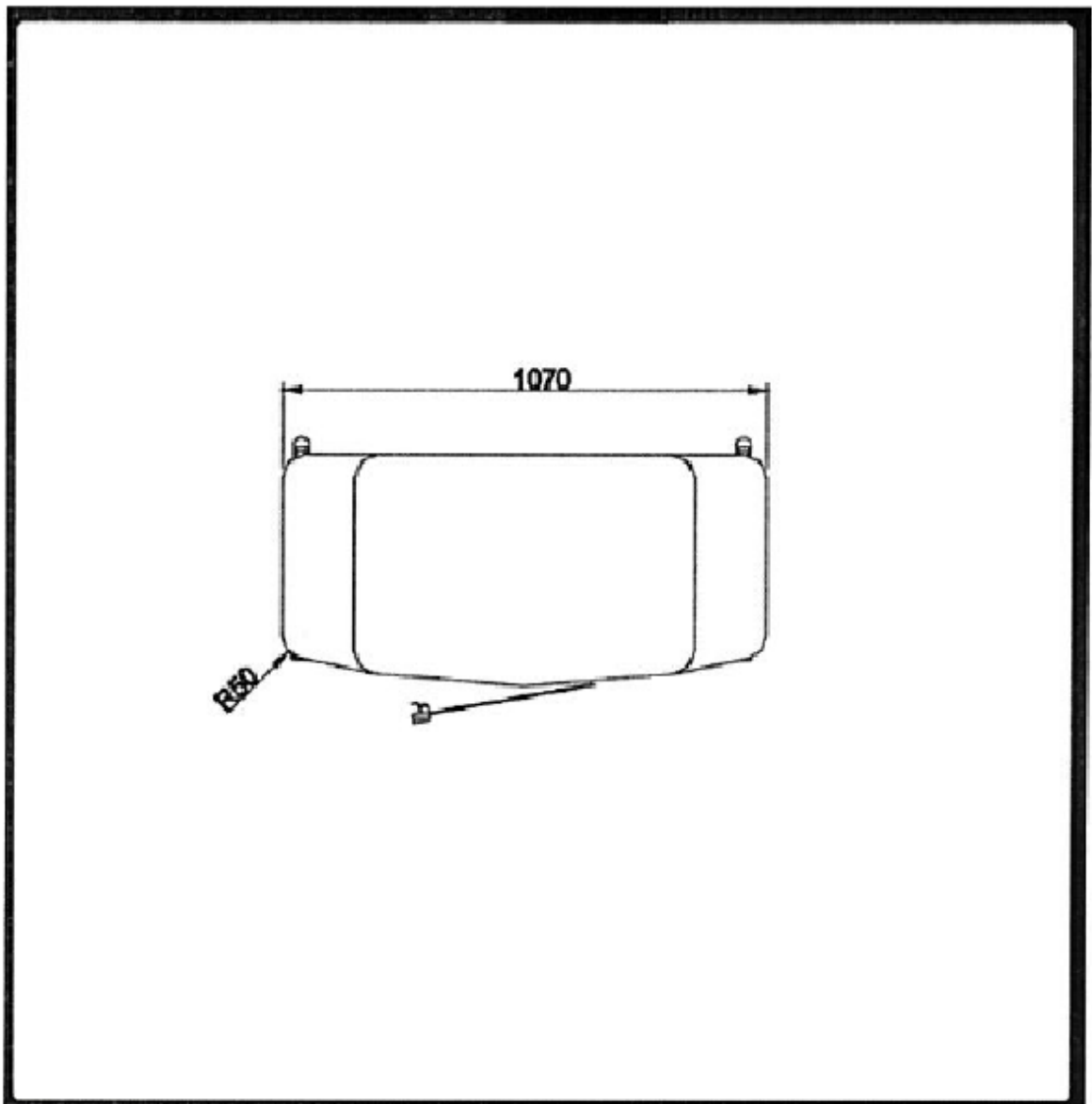
Figura 3





**MINISTÉRIO DA INTEGRAÇÃO NACIONAL
SECRETARIA-EXECUTIVA
DEPARTAMENTO DE GESTÃO INTERNA
COORDENAÇÃO-GERAL DE SUPORTE LOGÍSTICO
COORDENAÇÃO DE ADMINISTRAÇÃO DE MATERIAL
SERVIÇO DE PATRIMÔNIO E ALMOXARIFADO**

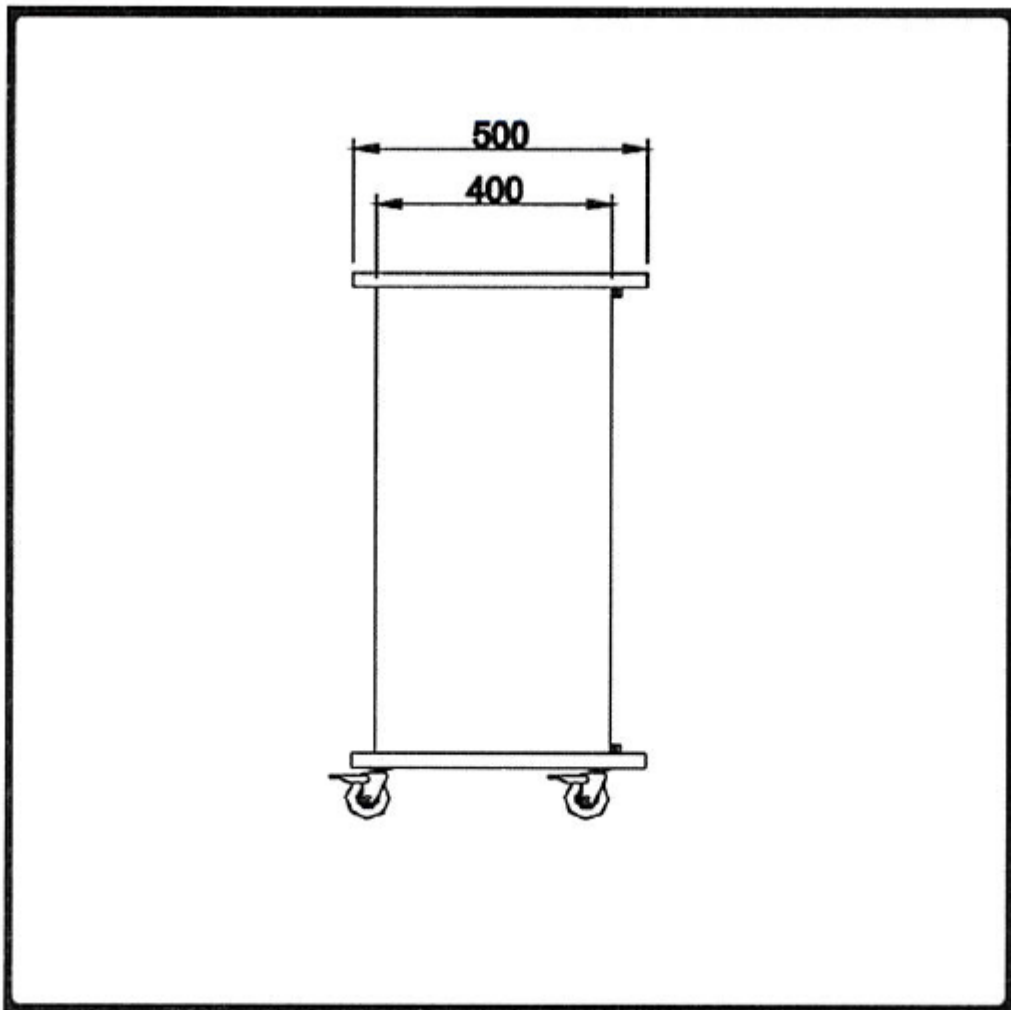
Figura 4





**MINISTÉRIO DA INTEGRAÇÃO NACIONAL
SECRETARIA-EXECUTIVA
DEPARTAMENTO DE GESTÃO INTERNA
COORDENAÇÃO-GERAL DE SUPORTE LOGÍSTICO
COORDENAÇÃO DE ADMINISTRAÇÃO DE MATERIAL
SERVIÇO DE PATRIMÔNIO E ALMOXARIFADO**

Figura 5





MINISTÉRIO DA INTEGRAÇÃO NACIONAL
SECRETARIA-EXECUTIVA
DEPARTAMENTO DE GESTÃO INTERNA
COORDENAÇÃO-GERAL DE SUPORTE LOGÍSTICO
COORDENAÇÃO DE ADMINISTRAÇÃO DE MATERIAL
SERVIÇO DE PATRIMÔNIO E ALMOXARIFADO

Figura 6

